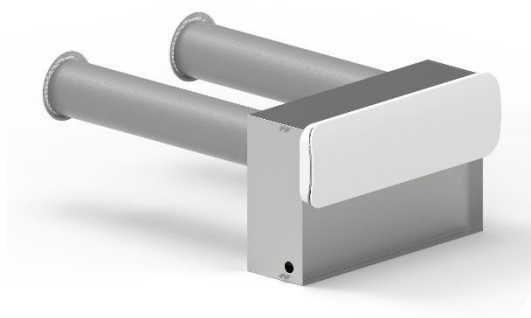


SCHEDA TECNICA

RECUPERATORE PUNTUALE DUO EDGE

Codice scheda: XSCT00165 Rev00 – Data 01/03/2026

Famiglia: Raffrescamento



Descrizione

Il recuperatore di calore Duo Edge è un apparecchio per la ventilazione meccanica a flusso in controcorrente con recupero di calore, da installare in apposito incasso e fori nella parete perimetrale.

Gli apparecchi sono progettati per fornire al singolo locale la necessaria portata di rinnovo aria, per recuperare il calore dall'aria esausta espulsa e trasferirlo all'aria immessa in ambiente.

Ogni unità è dotata di:

- Ventilatori EC a risparmio energetico con regolazione di velocità.
- Display in trasparenza a bordo macchina con tasti a sfioro
- Scambiatore di calore aria-aria in polistirene, con efficienza superiore al 90%.
- Filtro di classe G3 sul lato ingresso aria esterna per pulire l'aria in aspirazione e proteggere lo scambiatore e il ventilatore.
- Filtri di classe F7 lato ambiente sia sull'immissione che sull'estrazione.
- Telecomando a infrarossi che permette di regolare l'apparecchio senza canalizzazioni per fili.
- Isolamento acustico dai rumori esterni adeguato al d.p.c.m. 5/12/97
- Condotta in pvc per attraversamento parete.
- Griglie di aspirazione e di emissione.
- Sensore crepuscolare per l'attenuazione automatica notturna
- Sensore di umidità per l'attivazione automatica della ventilazione in base all'umidità ambiente.
- Predisposizione per connessione a rete wi-fi (con chiavetta Wi-fi+)
- Ionizzatore a ioni negativi per la sanificazione dell'aria immessa in ambiente.

Tutte le unità, conformi alle direttive europee, sono provviste di marcatura CE e di relativo certificato di conformità.

Campo di impiego

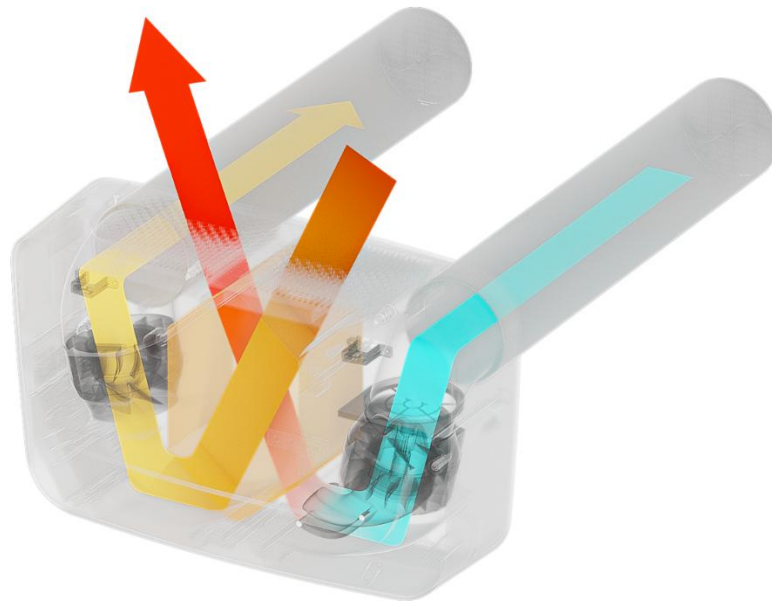
Le unità Duo Edge sono concepite per svolgere le seguenti funzioni in ogni singola stanza:

- Fornire aria fresca di rinnovo, prelevata all'esterno dell'edificio, con portata massima fino a 50 m³/h.
- Recuperare fino al 90% del calore dall'aria viziata estratta dagli ambienti per riscaldare (in inverno) e raffrescare (in estate) l'aria nuova, prima di immetterla nell'ambiente, con notevole risparmio energetico.
- Filtrare l'aria che proviene dall'esterno e quella estratta dai locali.

Le unità sono state ideate per l'impiego nell'edilizia residenziale o piccolo commerciale, in particolare per aerare i locali per i quali non si ritenga utile installare sistemi centralizzati.

Possono essere installate attraverso le pareti e sono pertanto particolarmente adatte al recupero e alla ristrutturazione parziale di locali in cui si formano muffe per insufficiente aereazione.

Modalità di funzionamento



L'aria fresca viene aspirata dall'esterno, filtrata e inviata ai locali solo dopo aver attraversato, in controcorrente, lo scambiatore ad alta efficienza a flussi contrapposti. Nello scambiatore l'aria fresca riceve la quasi totalità del calore contenuto nell'aria viziata, che, estratta dall'ambiente è inviata all'esterno. La portata d'aria può essere variata, per aumentare o ridurne il ricambio in funzione delle esigenze, in modo manuale.

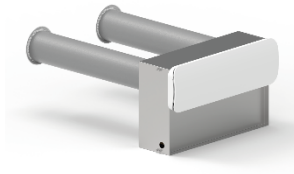
Duo Edge è dotato di ionizzatore d'aria utile a purificare l'aria interna emettendo ioni negativi che si legano a particelle inquinanti come polvere, pollini, batteri e allergeni, facendole precipitare a terra o sulle superfici, migliorando la qualità dell'aria, riducendo allergie e cattivi odori, e creando un ambiente più salubre, spesso con effetti benefici su benessere e sonno.

Il telecomando, di serie, permette di:

- Scegliere una delle quattro velocità del ventilatore secondo i ricambi desiderati.
- Portare la ventilazione alla massima velocità quando l'umidità supera il livello impostato (minimo, medio, massimo)
- Attivare l'attenuazione notturna automatica: con il buio il dispositivo funziona alla velocità super-silence, con la luce torna alla precedente velocità.

DUO

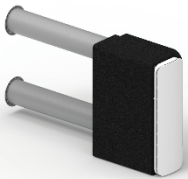
Possibilità di controllo (alternative tra loro)



DUO EDGE



DUO WALL



DUO SLIDE

Comando Remoto



Comando remoto

Infrarossi



Telecomando a infrarossi

Tasti a sfioro



A bordo macchina

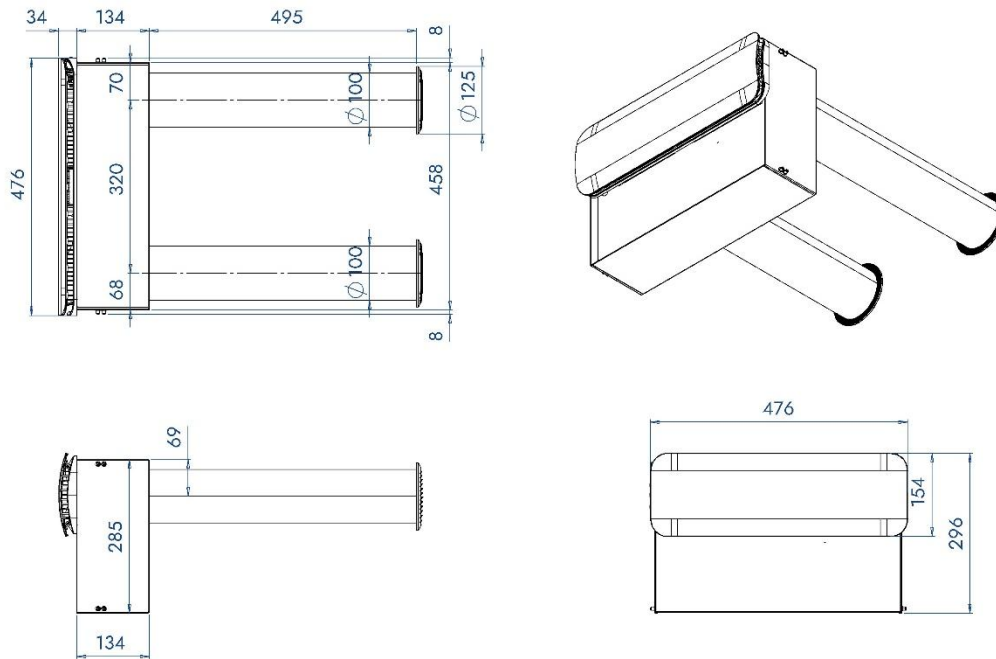
WI-FI



WiFi+



Disegno tecnico (misure in mm)



Dati tecnici

Descrizione	Duo Edge	
Codice prodotto	VRD50E	
Portata d'aria alla velocità massima	mc/h	50
Ricambio d'aria	mc/h	50
Tipo di scambiatore	-	Entalpico a flussi in controcorrente
Efficienza del recuperatore fino a	%	91
Temperatura aria trattata	°C	-20 / +40
Potenza elettrica assorbita vel. Max. (*)	W	13
Corrente elettrica assorbita vel. Max. (*)	A	0,065
Filtri a bordo	n°	3
Classe di filtrazione (EN779) – Filtri immissione aria ambiente	-	G3+G3
Classe di filtrazione (EN779) – Filtri estrazione aria ambiente	-	G3
Alimentazione	V/ph/Hz	110V-240V/1/50-60Hz
Diametro fori nella parete	mm	102
Protezione	-	IP X4

Dati secondo direttiva europea 1253/2014 – Ecodesign unità di ventilazione

Portate e rumorosità

Descrizione		Duo Wall	
Codice prodotto		VRD50E	
Velocità		u.m.	
Massima	Portata d'aria	mc/h	50
	Pressione sonora a 3 m	dB(A)	39
Media	Portata d'aria	mc/h	35
	Pressione sonora a 3 m	dB(A)	30
Minima	Portata d'aria	mc/h	26
	Pressione sonora a 3 m	dB(A)	23
Super minima	Portata d'aria	mc/h	10
	Pressione sonora a 3 m	dB(A)	18
Attenuazione acustica facciata Dn,e,w:		dB(A)	42

Rumorosità calcolata come sorgente puntiforme in campo libero (Q=1)

Schema di installazione e Grafici

Per installare il recuperatore è necessario praticare uno scasso di idonee dimensioni in una parete perimetrale oltre a 2 fori passanti del diametro minimo di 102 mm, inclinato verso l'esterno di 2° o 3°.

Il condotto può essere adattato all'effettivo spessore della parete. E' necessaria la sola alimentazione elettrica a 110-230 Vac tramite cavo con sezione 3x1,5 mm².

La regolazione avviene con i tasti a scomparsa a bordo dell'apparecchio, con il telecomando incluso nella confezione, con contatto libero a distanza o con Wi-fi (tramite accessorio TQCT07).

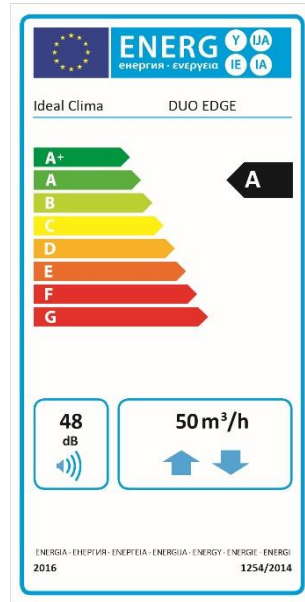
Voce di capitolato

Recuperatore di calore puntuale Duo Edge (VRD50E)

Unità di recupero di calore puntuale, da inserire in pareti perimetrali, con scambiatore in controcorrente a flussi contrapposti in polistirene ad altissimo rendimento, in grado di trattare una portata massima di 50 mc/h di aria, per un volume interno servibile fino a 100 m³. Funzione notte (attenuazione rumore notturno) e funzione umidità. Pressione sonora a 3 m inferiore a 29 dB(A) secondo UNI EN ISO 3746:1997, attenuazione acustica dei rumori esterni di 44 dB(A), motore EC a risparmio energetico, consumo elettrico inferiore a 13W. Con funzione di ionizzazione dell'aria in ingresso. Telecomando a corredo.

Dati ai fini ENERGY LABEL

Marchio		Ideal Clima					
Codice prodotto		VRD50E					
Consumo specifico di energia (SEC)	kWh/(m ² .a)	Freddo		Temperato		Caldo	
		-77,1	A+	-39,5	A	-15,5	B
Tipologia di unità di ventilazione	----	Bidirezionale					
Tipo di azionamento installato	----	Velocità Multiple					
Tipo di sistema di recupero di calore	----	Recuperatore controcorrente					
Efficienza Δt 13°C [η_t]	%	75,6%					
Portata massima	m ³ /h	50					
Potenza elettrica assorbita,	W	14					
Livello di potenza sonora, (L_{WA})	dB(A)	42					
Portata di riferimento,	m ³ /s	0,0097					
Differenza di pressione di riferimento,	Pa	0					
Specific power input (SPI),	W/(m ³ /h)	0,29					
Tipologia di controllo	----	Controllo Ambiente Locale					
Massimo trafilamento interno	%	0,8 %					
Massimo trafilamento esterno	%	0,9 %					
Tasso di miscela delle unità bidirezionali, %	%	2%					
Sensibilità del flusso d'aria variazioni di +20 Pa e -20 Pa	-	Classe S1					
Tenuta all'aria interna/esterna,	-	Classe S1					
Indirizzo internet	----	www.idealclima.eu					
Consumo annuo di elettricità (AEC), per 100 mq	kWh electricity/a	211					
Risparmio di riscaldamento annuo (AHS).	kWh energia primaria/mq.a	Freddo		Temperato		Caldo	
		84,9		43,4		19,65	



Ideal Clima S.r.l. si riserva il diritto di apportare modifiche alle informazioni e ai dati tecnici contenuti nella presente scheda in qualunque momento e anche senza preavviso.